

INSTRUCCIONES DE INSTALACIÓN PARA REEQUIPAMIENTO E INSTALACIÓN DE VÁLVULA COMPLETA PARA SANITARIOS DE DESCARGA DOBLE Y SENCILLA Y MINGITORIOS SLOAN SOLIS®, CON ENERGÍA SOLAR



Reduciendo su Huella de Agua™



Modelos de Fluxómetros Completos Serie 8100

Las Válvulas Sloan SOLIS® Serie 8100 son Válvulas Fluxómetro completas e ideales para nuevas instalaciones.



Los modelos para Sanitario de Doble Descarga Sloan SOLIS® se pueden suministrar para lo siguiente:

4.2 Lpf/1.1 gpf	Descarga Reducida
6.0 Lpf/1.6 gpf (Descarga Completa)	Para Tazas de Bajo Consumo

Los modelos para Sanitario Sloan SOLIS® se pueden suministrar para lo siguiente:

4.7 Lpf/1.28 gpf	Alta Eficiencia
4.2 Lpf/1.1 gpf	Alta Eficiencia

Los modelos para Mingitorio Sloan SOLIS® se pueden suministrar para lo siguiente:

0.5 Lpf/0.125 gpf	Alta Eficiencia
1.0 Lpf/0.25 gpf	Alta Eficiencia
1.9 Lpf/0.5 gpf	Alta Eficiencia



GARANTÍA LIMITADA

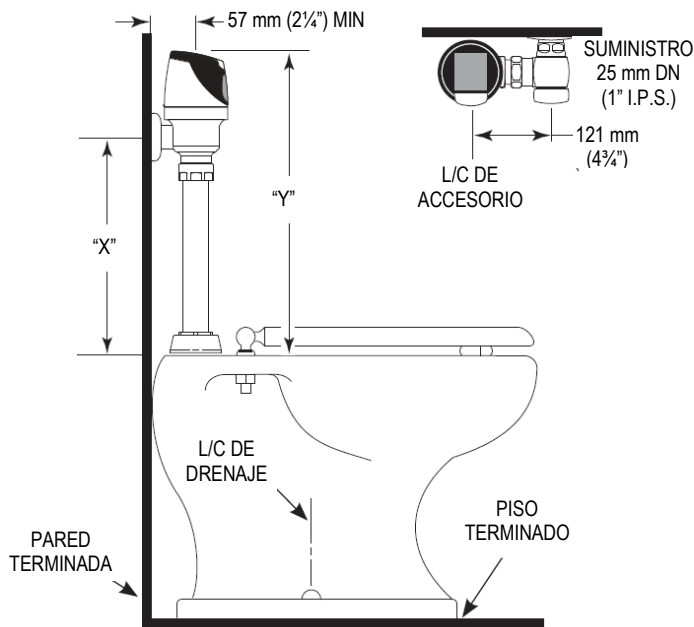
Excepto que se especifique de otra manera, Sloan Valve Company garantiza que su producto, fabricado y vendido para usos comerciales o industriales está libre de defectos de material o mano de obra por un periodo de tres (3) años (un (1) año para acabados especiales, llaves SF, electrónica PWT y 30 días para software PWT) desde la fecha de compra inicial. Durante este periodo, Sloan Valve Company, a su discreción, reparará, reemplazará o reembolsará el precio de compra de cualquier producto que no cumpla con esta garantía bajo uso y servicio normales. Esta será la única y exclusiva solución con esta garantía. Los productos deben devolverse a Sloan Valve Company, por cuenta del cliente. No se aceptarán reclamaciones por mano de obra, transporte u otros costos. Esta garantía se extiende sólo a personas u organizaciones que compren productos de Sloan Valve Company directamente a Sloan Valve Company con fines de reventa. Esta garantía no cubre la vida de las baterías.

NO EXISTEN GARANTÍAS QUE SE EXTIENDAN MÁS ALLÁ DE LA DESCRIPCIÓN EN LA PRESENTE PORTADA. EN NINGÚN CASO SLOAN VALVE COMPANY ES RESPONSABLE POR NINGÚN DAÑO CONSECUENTE DE NINGUNA NATURALEZA.

PREPARACIÓN PARA VÁLVULA

Instalación de Sanitario Modelos 8111, 8113, 8115, y 8116

Referencia para Reequipamiento RESS-C



Modelo	"X"	"Y"
8111†	292 mm (11½")	419 mm (16 ½")
8113	406 mm (16")	533 mm (21")
8115‡	610 mm (24")	737 mm (29")
8116‡	686 mm (27")	813 mm (32")

Al instalar el Sloan SOLIS® en un cubículo para discapacitados:

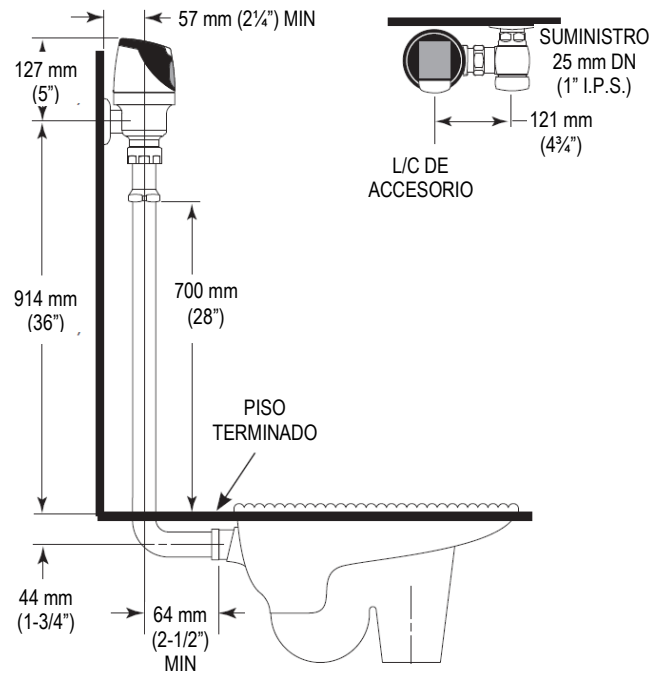
De acuerdo con los Lineamientos de ADA (sección 604.9.4) se recomienda que las agarraderas se separen o que se muevan al lado amplio del cubículo.

† Para instalaciones nuevas, Sloan recomienda firmemente el uso de nuestro Modelo 8111, el cual tiene una altura de instalación más corta.

‡ Las válvulas modelo 8115 y 8116 están diseñadas para instalaciones en las que el suministro de agua está preparado 610 mm - 686 mm (24" - 27") arriba de la parte superior del sanitario.

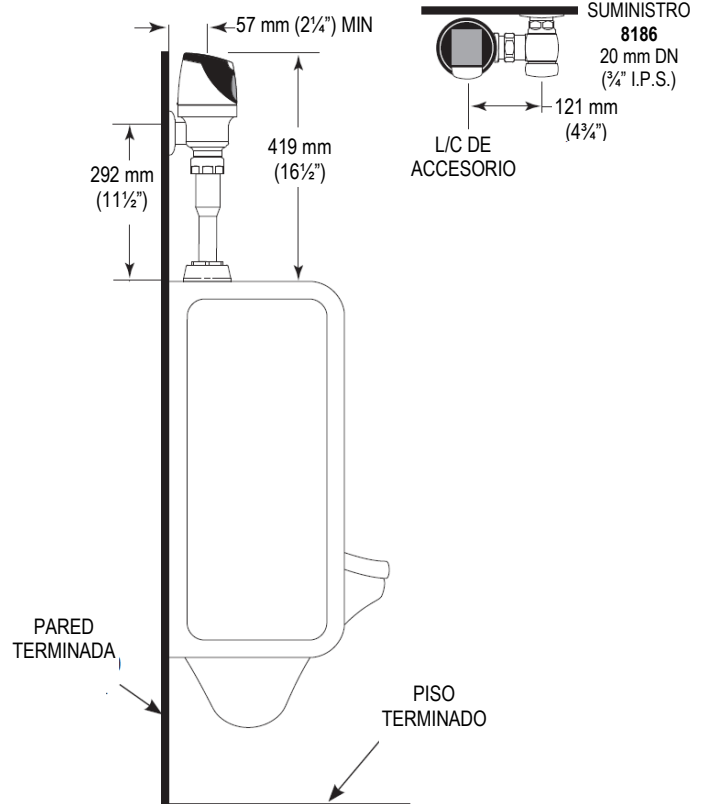
Instalación Típica de Sanitario Modelo 8137

Referencia para Reequipamiento RESS-C



Instalación Típica de Mingitorio Modelo 8186

Referencia para Reequipamiento RESS-U



!!! IMPORTANTE !!!

EXCEPTO POR LA ENTRADA DE LA LLAVE DE PASO, ¡NO USE SELLADOR DE TUBO O GRASA DE PLOMERÍA EN NINGÚN COMPONENTE O ACOPLÉ DE VÁLVULA!

!!! IMPORTANTE !!!

NUNCA ABRA LA LLAVE DE PASO HASTA DONDE EL FLUJO DE LA VÁLVULA EXCEDA LA CAPACIDAD DE FLUJO DEL ACCESORIO. EN CASO DE FALLA DE LA VÁLVULA, EL ACCESORIO DEBE SER CAPAZ DE MANEJAR UN FLUJO CONTINUO DESDE LA VÁLVULA.

!!! IMPORTANTE !!!

PROTEJA EL CROMO O ACABADO ESPECIAL DE LOS FLUXÓMETROS SLOAN — NO USE HERRAMIENTAS DENTADAS PARA INSTALAR O DAR SERVICIO A ESTAS VÁLVULAS. USE SUPER-WRENCH™ SLOAN A-50, PINZAS SLOAN A-109 O LLAVE PARA SPUD DE MANDÍBULA LISA PARA ASEGURAR TODOS LOS ACOPLÉS. TAMBIÉN VEA LA SECCIÓN “CUIDADO Y LIMPIEZA” DE ESTE MANUAL.

!!! IMPORTANTE !!!

LA LLAVE DE CORREA SURTIDA CON EL SLOAN SOLIS® ES UNA HERRAMIENTA DE COMODIDAD Y NO SE DEBE USAR PARA REMOVER O INSTALAR ACOPLÉS DEL FLUXÓMETRO. USE ESTA LLAVE SÓLO PARA INSTALAR EL ANILLO DE CIERRE DE SLOAN SOLIS®

!!! IMPORTANTE !!!

ESTE PRODUCTO CONTIENE COMPONENTES MECÁNICOS Y/O ELÉCTRICOS SUJETOS A DESGASTE NORMAL. ESTOS COMPONENTES DEBEN REVISARSE DE MANERA REGULAR Y CAMBIARSE CONFORME SE NECESITE PARA MANTENER EL DESEMPEÑO DE LA VÁLVULA.

Quando requiera asistencia adicional, por favor consulte con su Representante Local de Sloan o llame a Soporte Técnico de Sloan al:

1-888-SLOAN-14 (1-888-756-2614)

o visítenos en línea en: www.sloanvalve.com

ANTES DE INSTALAR EL FLUXÓMETRO SLOAN SOLIS®

Antes de instalar el Fluxómetro Sloan SOLIS®, instale los artículos que se listan a continuación como se ilustra en el Diagrama de Preparación. (Sólo nuevas instalaciones)

- Accesorio de Sanitario HET o de Mingitorio HEU
- Línea de desagüe
- Línea de suministro de agua

IMPORTANTE:

- INSTALE TODA LA PLOMERÍA DE ACUERDO CON LOS CÓDIGOS Y REGLAMENTOS APLICABLES.
- LAS LÍNEAS DE SUMINISTRO DE AGUA DEBEN DIMENSIONARSE PARA QUE APORTEN UN VOLUMEN ADECUADO A CADA ACCESORIO.
- AL INSTALAR UN FLUXÓMETRO, ES IMPORTANTE QUE EL MODELO DE DESCARGA IGUALE LOS REQUERIMIENTOS DEL ACCESORIO DE PLOMERÍA.
- DESCARGUE TODAS LAS LÍNEAS DE AGUA ANTES DE HACER CONEXIONES.

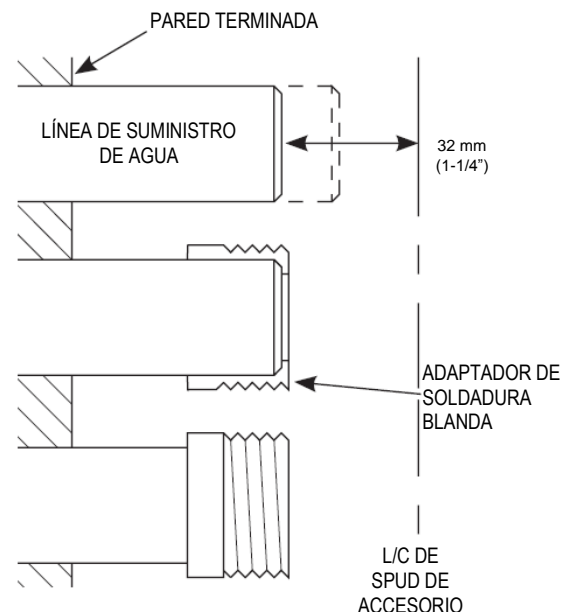
El fluxómetro Sloan SOLIS® está diseñado para operar con 15 a 80 psi (103 a 552 kPa) de presión de agua. **EL TIPO DE ACCESORIO SELECCIONADO DETERMINA LA PRESIÓN MÍNIMA REQUERIDA A LA VÁLVULA.** Consulte con el fabricante del accesorio los requerimientos mínimos de presión. La mayoría de los sanitarios de Alta Eficiencia requiere una presión mínima de flujo de 25 psi (172 kPa). Muchos códigos de edificios y el estándar para accesorios ASME A112.19.2 listan la presión estática máxima de agua como 80 PSI (552 kPa).

HERRAMIENTAS REQUERIDAS PARA LA INSTALACIÓN

- Desarmador plano para ajustar la llave de paso.
- “Super-Wrench™” Sloan A-50, Pinzas Sloan A-109 o llave para spud de mandíbula lisa para acoples.
- Desarmador de ajuste de Potenciómetro (incluido) para ajustar el rango, si es necesario.
- Llave de correa (incluida) para instalar el cuerpo de la válvula del Sloan SOLIS®
- Llave hexagonal 7/64" (incluida) para asegurar la cubierta del Sloan SOLIS® a la placa base.
- Llave hexagonal 5/64" para asegurar el Chapetón de Suministro de agua.

1 – PARA INSTALACIÓN COMPLETA DE LA VÁLVULA, INICIE AQUÍ. PARA INSTALACIÓN DE REEQUIPAMIENTO RESS, INICIE EN EL PASO 6. INSTALE EL ADAPTADOR OPCIONAL DE SOLDADURA BLANDA (SÓLO SI SU TUBO DE SUMINISTRO NO TIENE ROSCA MACHO)

- A** Mida de la pared terminada a la L/C del Spud del Accesorio. Corte el tubo 32 mm (1¼") más corto que esta medida. Achafile el D.E. y D.I. del tubo de suministro de agua.
- B** Deslice el Adaptador Roscado completamente en la tubería.
- C** Suelde el Adaptador a la tubería.

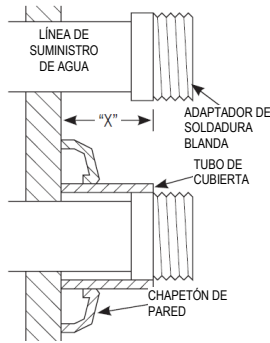


!!! IMPORTANTE !!!

EXCEPTO POR LA ENTRADA DE LA LLAVE DE PASO, ¡NO USE SELLADOR DE TUBO O GRASA DE PLOMERÍA EN NINGÚN COMPONENTE O ACOPLÉ DE VÁLVULA!

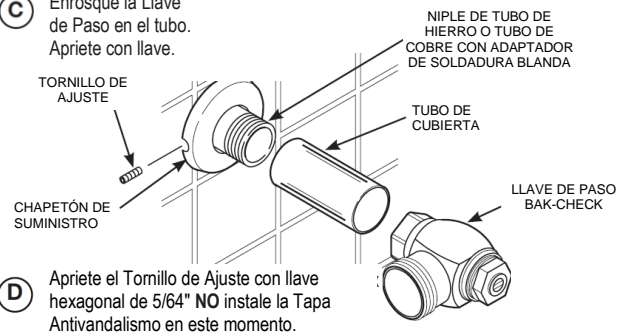
2 – INSTALE LA LLAVE DE PASE A LA TUBERÍA DE SUMINISTRO Y LA CONEXIÓN DE DESCARGA DE ROMPE-VACÍO

- A** Mida de la pared terminada a la primera rosca del Adaptador o tubo roscado de suministro (dimensión "X"). Corte el Tubo de Cubierta a esta longitud.



- B** Deslice el Tubo de Cubierta sobre el Tubo. Deslice el Chapetón de Pared sobre el Tubo de Cubierta hasta que esté contra la pared.

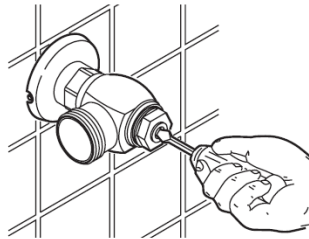
- C** Enrosque la Llave de Paso en el tubo. Apriete con llave.



- D** Apriete el Tornillo de Ajuste con llave hexagonal de 5/64" **NO** instale la Tapa Antivandalismo en este momento.

3 – DESCARGUE LA LÍNEA DE SUMINISTRO

- A** Abra la Llave de Paso



- A FAVOR DE LAS MANECILLAS CIERRA LA LLAVE DE PASE**
EN CONTRA DE LAS MANECILLAS ABRE LA LLAVE DE PASE

- B** Abra el suministro de agua para descargar la línea de agua de basura o sedimento.

- C** Cierre la Llave de Paso

4 – INSTALE LA CONEXIÓN DE DESCARGA DE ROMPE-VACÍO

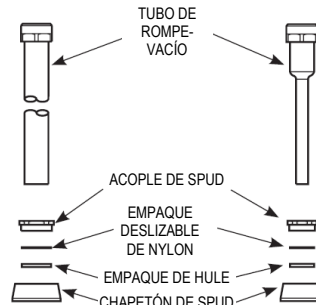
NOTA

Si corta el Tubo de Rompe-Vacío a tamaño, note que la Línea Crítica (L/C) en el Rompe-vacío típicamente debe estar 150 mm (6") arriba del accesorio. Consulte detalles en el Código

- A** Deslice el Acople de Spud, Empaque Deslizable de Nylon, Empaque de Hule y Chapetón de Spud sobre el Tubo de Rompe-Vacío.
- B** Inserte el Tubo en el Spud del Accesorio.
- C** Apriete a mano el Acople de Spud en el Spud del Accesorio.

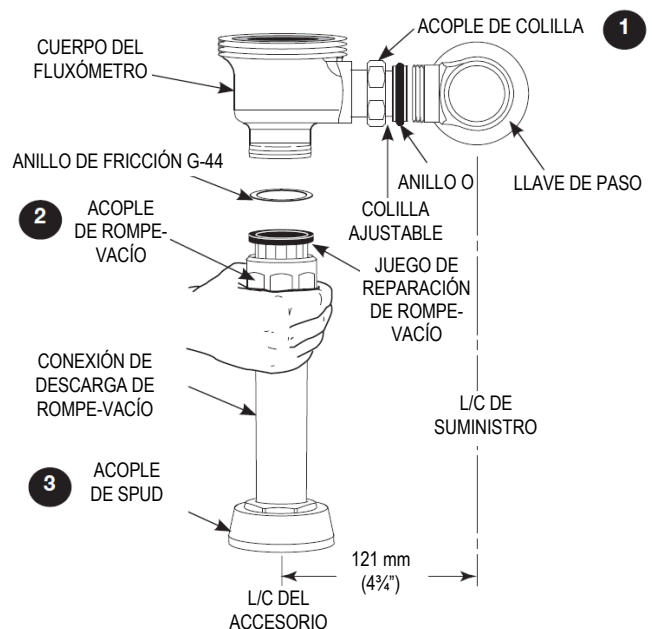
MODELOS 8111, 8113, 8115, 8116

MODELO 8186



5 – INSTALE EL FLUXÓMETRO

- A** Lubrique el anillo O de la colilla con agua. Inserte la Colilla Ajustable en la Llave de Paso. Apriete el acople de colilla a mano.
- B** Alinee el fluxómetro directamente sobre la conexión de descarga de rompe-vacío deslizando el Cuerpo del Fluxómetro DENTRO o FUERA como se necesite. Apriete el acople de rompe-vacío a mano.
- C** Alinee el cuerpo del fluxómetro y apriete firmemente primero el acople de colilla (1), luego el acople de rompe-vacío (2), y finalmente el acople de spud (3). Use una llave para apretar estos acoples en el orden que se muestra.



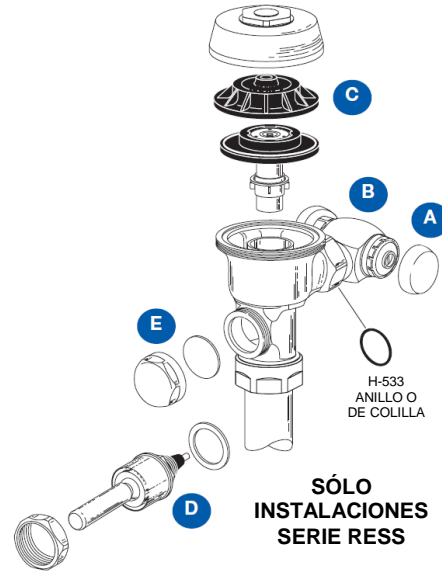
NOTA

EL AJUSTE MÁXIMO DE LA COLILLA AJUSTABLE SLOAN ES 13 MM (1/2") DENTRO O FUERA DEL ESTÁNDAR DE 121 MM (4-3/4") (L/C DE FLUXÓMETRO A L/C DE LLAVE DE PASE).

SI LA MEDIDA DE PREPARACIÓN EXCEDE 133 MM (5-1/4"), CONSULTE CON EL FABRICANTE SOBRE ALGUNA COLILLA MÁS LARGA

6 – AL REEQUIPAR UNA VÁLVULA EXISTENTE, INICIE AQUÍ. REMUEVA LOS COMPONENTES DEL FLUXÓMETRO EXISTENTE (SÓLO INSTALACIONES DE REEQUIPAMIENTO RES)

- A** Remueva la Tapa de la Llave de Paso.
- B** Cierre el suministro de agua en la Llave de Paso. Empuje la Manija de Válvula para aliviar la presión del agua.
- C** Remueva las Cubiertas Exterior e Interior y el Juego de Partes Interiores usado.
- D** Remueva el Ensamble y Empaque de Manija usados.
- E** Instale la Tapa de Manija Cromada con el Empaque a la abertura de la manija en el Cuerpo del Fluxómetro. Apriete firmemente la Tapa de Manija Cromada.



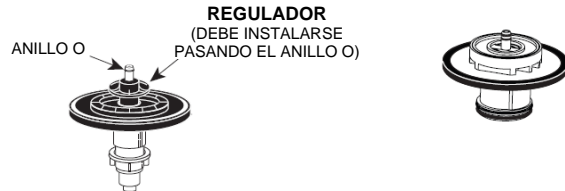
NOTA: Se incluye un Anillo O de Colilla H-533 adicional en el caso de que haya fuga si la válvula se reposiciona durante la instalación del nuevo Sloan SOLIS®. Úsese sólo conforme se necesite.

7 – VOLUMEN DE DESCARGA DE SLOAN SOLIS® (SÓLO INSTALACIONES DE REEQUIPAMIENTO RES)

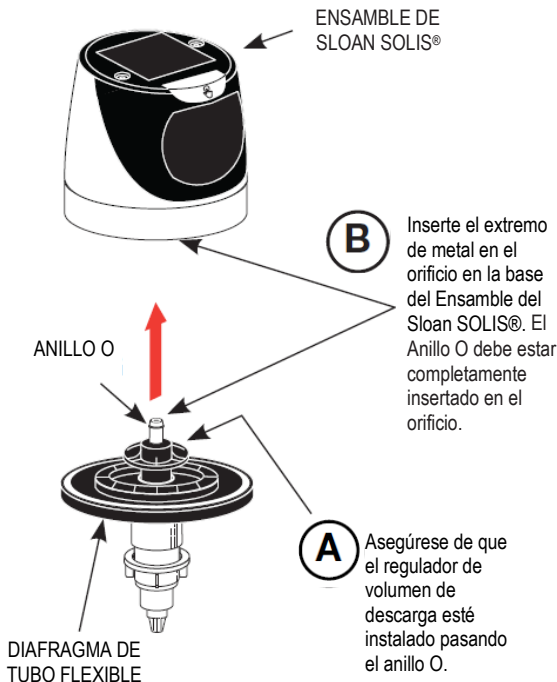
El volumen de flujo del Sloan SOLIS® es controlado por el Regulador del Juego de Diafragma de Tubo Flexible o por el Ensamble de Cartucho. Los Reguladores se identifican por el color.

Al instalar un nuevo Regulador en un Juego de Diafragma de Tubo Flexible, asegúrese de empujar el Regulador más allá del Anillo O cuando se instale.

Nota: Nunca use más agua de la necesaria. Los sanitarios y mingitorios de Alta Eficiencia no funcionan correctamente con exceso de agua.



8A - ENSAMBLE EL DIAFRAGMA DE TUBO FLEXIBLE AL ENSAMBLE DE SLOAN SOLIS (EXCLUYE 8186-0.125/0.25)

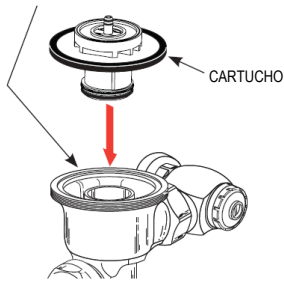


Para facilitar la instalación, moje el ensamble de diafragma (arriba o completamente).

NOTA: LA LENTE DEL SENSOR DEBE ORIENTARSE DIRECTAMENTE HACIA ADELANTE. GIRAR EL SENSOR A CUALQUIER LADO DISMINUYE LA CAPACIDAD DEL SENSOR PARA DETECTAR UN OBJETIVO.

8B – ENSAMBLE EL CARTUCHO AL ENSAMBLE DE SLOAN SOLIS (SÓLO PARA MODELOS 8186-0.125 Y 8186-0.25)

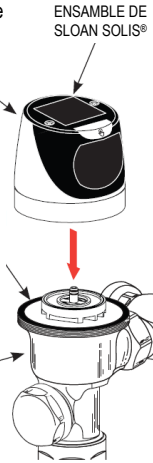
- A** El área interna del cuerpo de la válvula debe limpiarse de impurezas y suciedad antes de la instalación para prevenir



- C** Coloque el Ensamble de Cubierta del SOLIS.

- B** El sello grande debe acomodarse con seguridad en el asiento de la válvula.

CUERPO DE LA VÁLVULA



NOTA: LA LENTE DEL SENSOR DEBE ORIENTARSE DIRECTAMENTE HACIA ADELANTE. GIRAR EL SENSOR A CUALQUIER LADO DISMINUYE LA CAPACIDAD DEL SENSOR PARA DETECTAR UN OBJETIVO.

9 – APRIETE EL ANILLO DE CIERRE

- A** Enrosque el Anillo de Cierre en el Cuerpo de la Válvula.



- B** Use la Llave de Correa incluida para asegurar firmemente el Anillo de Cierre. Tanto la llave como en anillo del acople deben estar secos.

!!! IMPORTANTE !!!

EL ANILLO DE CIERRE DEBE INSTALARSE PASANDO LAS ROSCAS DEL CUERPO DE LA VÁLVULA AL MENOS POR UNA ROSCA. SI SE EXPERIMENTAN DIFICULTADES AL INSTALAR EL ANILLO DE CIERRE, GIRE EL ANILLO DE CIERRE ATRÁS Y ADELANTE, CADA VEZ TRABAJÁNDOLO MÁS HACIA ABAJO EN LAS ROSCAS. EL ANILLO DE CIERRE ACTÚA COMO FILETEADOR DE ROSCAS EN CASO DE QUE HAYA ACUMULACIÓN DE MATERIA EN LAS ROSCAS DEL CUERPO DE VÁLVULA USADO.

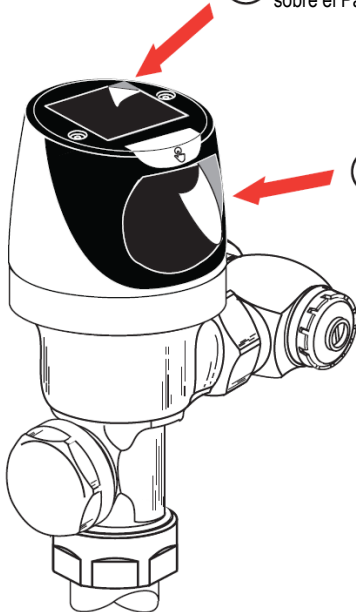
SI SE REEQUIPA EL SLOAN SOLIS® EN UN CUERPO DE VÁLVULA ZURN, DEBE UTILIZARSE UN ANILLO DE CIERRE ESPECIAL (IDENTIFICADO POR UNA RANURA MAQUINADA ALREDEDOR DEL ANILLO). ORDENE EL SLOAN SOLIS® CON LA VARIACIÓN “Z” PARA RECIBIR LA UNIDAD SURTIDA CON ESTE ANILLO.

10 – REMUEVA LA CINTA DEL PANEL SOLAR Y DE LA VENTANA DEL SENSOR PARA ACTIVAR

- A** Remueva la Cinta ubicada sobre el Panel Solar

- C** Por los primeros diez (10) minutos de operación, una Luz Visible destella en la Ventana de Percepción del Fluxómetro Sloan SOLIS® cuando se detecta un usuario

- B** Remueva la Cinta ubicada sobre la Ventana del Sensor

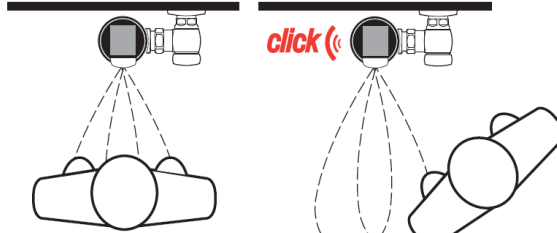


11 – PRUEBE LA ACTIVACIÓN DEL SENSOR

El Sloan SOLIS® tiene un rango de percepción fijado en fábrica:

Modelos de Sanitarios - 559 mm a 1067 mm (22" a 42") y Modelos de Mingitorios - 381 mm a 762 mm (15" a 30")

- A** Pruebe el sensor con la Cubierta en su lugar.



- B** Colóquese frente al Sensor por diez (10) segundos

- C** Retírese del Sensor y escuche un "CLIC"

LA CONFIGURACIÓN DE FÁBRICA DEBE SER SATISFATORIA EN LA MAYORÍA DE LAS INSTALACIONES. SI SE REQUIERE AJUSTE DE RANGO, CONSULTE LAS INSTRUCCIONES DE AJUSTE DE RANGO EN ESTA PÁGINA.

12 – AJUSTE LA LLAVE DE PASO E INSTALE LA TAPA DE LLAVE ANTIVANDALISMO

- A** Abra la Llave de Paso EN CONTRA DE LAS MANECILLAS DEL RELOJ ½ vuelta desde la posición cerrada.

- B** Active el fluxómetro colocando la mano enfrente de la Lente del Sensor SOLIS® por diez (10) segundos (o presione el botón de sobrepaso) y luego retírese.



- C** Ajuste la Llave de Paso después de cada descarga hasta que el índice de flujo suministrado limpie adecuadamente el accesorio.

- D** Instale la Tapa de la Llave de Paso en la Llave de Paso. Para aplicaciones de reequipamiento RESS, vuelva a utilizar la Tapa de Llave de la válvula existente. Se incluye una Tapa de Llave nueva en instalaciones de válvula completa. **Siga las instrucciones empacadas con la Tapa de Llave Antivandalismo de Giro Libre.**

!!! IMPORTANTE !!!

EL FLUXÓMETRO SLOAN ESTÁ DISEÑADO PARA UNA OPERACIÓN SILENCIOSA. UN FLUJO EXCESIVO DE AGUA CREA RUIDO MIENTRAS QUE UNO MUY ESCASO PUEDE SER QUE NO SATISFAGA LAS NECESIDADES DEL ACCESORIO. SE TIENE UN BUEN AJUSTE CUANDO EL ACCESORIO SE LIMPIA LUEGO DE CADA DESCARGA SIN SALPICAR AGUA FUERA DEL BORDE Y SE LOGRA UN CICLO DE DESCARGA SILENCIOSO.

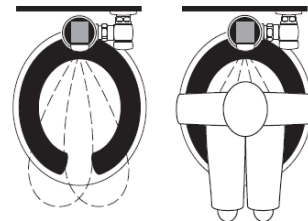
!!! IMPORTANTE !!!

NUNCA ABRA LA LLAVE DE PASO HASTA DONDE EL FLUJO DE LA VÁLVULA EXCEDA LA CAPACIDAD DE FLUJO DEL ACCESORIO. EN CASO DE FALLA DE LA VÁLVULA, EL ACCESORIO DEBE SER CAPAZ DE MANEJAR UN FLUJO CONTINUO DESDE LA VÁLVULA.

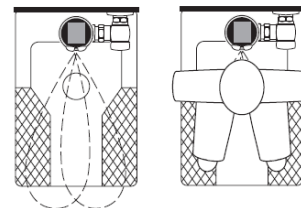
OPERACIÓN

- Un haz de luz continuo e INVISIBLE se emite desde el sensor Sloan SOLIS®.
- Al entrar el usuario al rango efectivo del haz, 559 mm a 1067 mm (22" a 42") para instalaciones de sanitarios y 381 mm a 762 mm (15" a 30") para instalaciones de mingitorios, el haz se refleja en la Ventana del Escáner para activar el Circuito de Salida. Una vez activado, el Circuito de Salida continúa en modo de "espera" mientras el usuario se encuentre dentro del rango efectivo del sensor. Para modelos de Doble Descarga, si el usuario permanece más de 65 segundos, se inicia automáticamente una descarga completa cuando el usuario se retira. Para modelos de Descarga Sencilla, se inicia una descarga completa una vez que el usuario se retira.
- Para modelos de Doble Descarga, una vez que se detecta al usuario, si éste se retira en 65 segundos o menos, se inicia automáticamente una descarga reducida. El circuito se restablece automáticamente y está listo para el siguiente usuario. Para modelos de Descarga Sencilla, se inicia una descarga completa una vez que el usuario se retira. El circuito se restablece automáticamente y está listo para el siguiente usuario.
- Además de lo anterior, el Mingitorio Sloan SOLIS® incorpora una función de modo de descarga diferida estándar que acomoda el alto volumen de uso que se observa en estadios o instalaciones similares con alta asistencia.

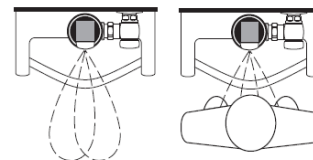
SANITARIO



SANITARIO BAJO



MINGITORIO



AJUSTE DE RANGO (AJUSTE SÓLO SI ES NECESARIO)

El Sloan SOLIS® tiene un rango de percepción fijado en fábrica:

Modelos de Sanitarios - 559 mm a 1067 mm (22" a 42")

Modelos de Mingitorios - 381 mm a 762 mm (15" a 30")

La configuración de fábrica debe ser satisfactoria en la mayoría de las instalaciones.

El rango se puede ajustar si es muy corto (por ej.: no percibe a los usuarios) o muy largo (por ej.: percibe la pared opuesta o la puerta del cubículo).

Nota: NO se tiene que cerrar el agua para ajustar el rango.

Afloje los dos tornillos de la parte superior de la unidad y remueva la cubierta. Remueva el tapón de hule de la parte superior de módulo de sensor electrónico para descubrir el potenciómetro.

PROCEDIMIENTO DE AJUSTE DE RANGO

Por los primeros diez (10) minutos de operación, una luz visible destella en la Ventana de percepción del fluxómetro Sloan SOLIS® cuando se detecta un usuario. Esta función de luz visible se puede reactivar después de diez (10) minutos abriendo y cerrando la puerta del compartimento de baterías. Revise el rango caminando hacia la unidad hasta que destelle la luz, indicando el límite máximo de detección del sensor. Ajuste el tornillo del potenciómetro de rango ubicado en la parte superior del módulo del sensor algunos grados EN EL SENTIDO DE LAS MANECILLAS DEL RELOJ para incrementar el rango o algunos grados EN SENTIDO CONTRARIO AL DE LAS MANECILLAS DEL RELOJ para reducir el rango. Repita este ajuste hasta que se logre el rango que se desee.

Siempre determine el Rango de Percepción con la Cubierta de Metal y la Ventana de la Lente en la Parte Superior de la Unidad.

Importante: ¡Solo ajuste en pequeños incrementos! El tornillo de ajuste del potenciómetro de rango sólo gira ¼ de vuelta, NO lo gire en exceso.

Vuelva a colocar el tapón cuando el ajuste de rango sea satisfactorio. Vuelva a colocar la cubierta y apriete los dos tornillos en la parte superior de la unidad.

EN SENTIDO
CONTRARIO A LAS
MANECILLAS DEL
RELOJ

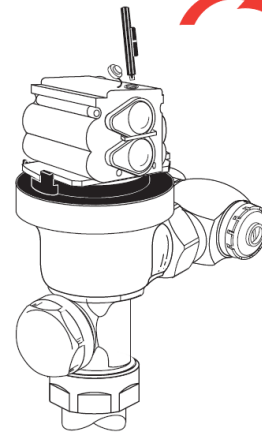


Disminuye
el Rango

EN EL SENTIDO
DE LAS
MANECILLAS
DEL RELOJ



Aumenta el
Rango

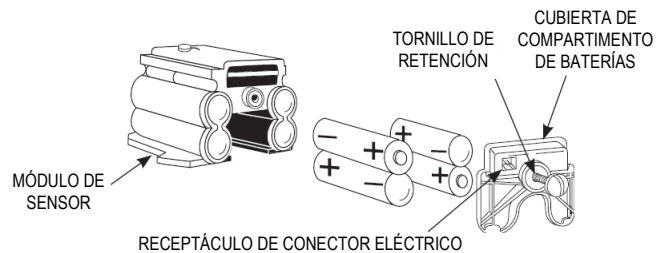
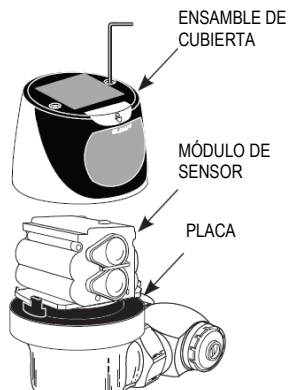


REEMPLAZO DE BATERÍAS

Cuando se requiera, reemplace las baterías con cuatro (4) Baterías Alcalinas tamaño AA.

Nota: NO se tiene que cerrar el agua para reemplazar las baterías.

Afloje los dos (2) tornillos en la parte superior de la unidad. Remueva el ensamble de cubierta completo. Extraiga el módulo de sensor de su placa. Desconecte el conector eléctrico de la cubierta del compartimento de Baterías. Afloje el tornillo de retención en la cubierta del compartimento de baterías. Remueva la cubierta del compartimento de baterías y las baterías usadas. Instale cuatro (4) Baterías Alcalinas nuevas tamaño AA **exactamente** como se ilustra.



Instale la Cubierta del Compartimento de Baterías y asegure con el Tornillo de Retención. Asegúrese de que la Cubierta del Compartimento de Baterías esté totalmente comprimida contra el Empaque para que proporcione un sello. **No** apriete en exceso. Conecte el Conector Eléctrico a la Cubierta del Compartimento de Baterías. Reinstale el Módulo de Sensor en la Placa. Reinstale el Ensamble de Cubierta completo en la Placa. Apriete los dos (2) tornillos en la parte superior de la unidad.

CUIDADO Y LIMPIEZA

NO use limpiadores abrasivos o químicos para limpiar Fluxómetros pues pueden opacar el brillo y atacar el cromo o los acabados decorativos especiales. Use **ÚNICAMENTE** jabón y agua, luego seque con trapo o toalla limpios.

Al limpiar el azulejo del cuarto de baño, se debe proteger el Fluxómetro de cualquier salpicadura de limpiador. Los ácidos y fluidos de limpieza decoloran o remueven la chapa de cromo.



GUÍA PARA SOLUCIÓN DE PROBLEMAS

1. El sensor destella continuamente sólo cuando el usuario entra al rango.

- A. Unidad en modo de arranque; no es problema. Esta función está activa por los primeros diez (10) minutos de operación.

2. La válvula No descarga; el Sensor No percibe al Usuario.

- A. Rango muy corto; incremente el rango.

3. La válvula No descarga; el Sensor percibe la pared o superficie opuesta o sólo descarga cuando alguien pasa. La luz destella continuamente los primeros 10 minutos aunque no haya nadie frente al sensor.

- A. Rango muy largo; disminuya el rango. Consulte al fabricante.

4. La válvula NO descarga aún después del ajuste.

- A. Potenciómetro de Ajuste de Rango fijado a configuración "max" total o "min" total. Reajuste el potenciómetro alejándolo de la configuración "max" total o "min" total.
B. Baterías completamente agotadas; reemplace las baterías.
C. Problema con el módulo de sensor electrónico; reemplace el módulo de sensor electrónico.

5. La unidad destella 4 veces rápidas cuando el usuario entra al rango.

- A. Baterías bajas; reemplace las baterías.

6. La válvula no corta.

- A. Orificio de sobrepaso en el diafragma obstruido con suciedad o basura, o sobrepaso obstruido por una película gelatinosa invisible por agua "sobretrotada". Remueva el diafragma de tubo flexible y lávelo con agua corriente. **NOTA: EL TAMAÑO DEL ORIFICIO EN EL SOBREPASO ES DE SUMA IMPORTANCIA PARA LA MEDICIÓN CORRECTA DEL AGUA POR LA VÁLVULA. NO AGRANDE NI DAÑE ESTE ORIFICIO. REEMPLACE EL DIAFRAGMA SI LA LIMPIEZA NO CORRIGE EL PROBLEMA.**
B. Suciedad o basura vician la válvula de alivio o el diafragma de tubo flexible. Remueva el diafragma de tubo flexible y lávelo con agua corriente.
C. Anillo O en la espiga del diafragma de tubo flexible dañado o desgastado. Reemplace el anillo O si es necesario.
D. Problema con el módulo de sensor electrónico; reemplace el módulo de sensor.

7. No hay suficiente agua al accesorio.

- A. Regulador de volumen de descarga incorrecto instalado en el juego de diafragma de tubo flexible. Instale el Regulador correcto.
B. Modelo incorrecto de SOLIS® instalado; por ej.: mingitorio de 1.0 gpf instalado en accesorio de sanitario de 3.5 gpf. Reemplace con el modelo correcto de Sloan SOLIS®.
C. Sobrepaso agrandado en el diafragma. Reemplace el diafragma de tubo flexible.
D. Llave de paso no ajustada correctamente. Vuelva a ajustar la llave de paso.
E. Volumen o presión inadecuados en el suministro. Incremente la presión o suministro (flujo) de agua a la válvula. Pida ayuda al fabricante.
F. El control de flujo en el ensamble de cartucho EBV-326-A está sucio. Lave con agua corriente y cepille la basura.

8. Demasiada agua al accesorio.

- A. Regulador de volumen de descarga incorrecto instalado en el Juego de diafragma de tubo flexible. Instale el regulador correcto.
B. Llave de paso no ajustada correctamente. Vuelva a ajustar la llave de paso.
C. Modelo incorrecto de SOLIS® instalado; por ej.: Modelo de 3.5 gpf instalado en accesorio de Mingitorio de 1.0 o 1.5 gpf. Reemplace con el modelo correcto de Sloan SOLIS®.
D. Suciedad en el sobrepaso del diafragma. Limpie en agua corriente o reemplace el diafragma de tubo flexible.
E. Control de flujo removido incorrectamente del Ensamble de cartucho EBV-326-A. Reemplace el ensamble de cartucho.

NOTA: YA NO SE REQUIERE NI ESTÁ DISPONIBLE EL DEFLECTOR DE HAZ EBV-46-A PARA EL SLOAN SOLIS®.

Nota: La Solución de Problemas también aplica para Mingitorios Sloan Solis.

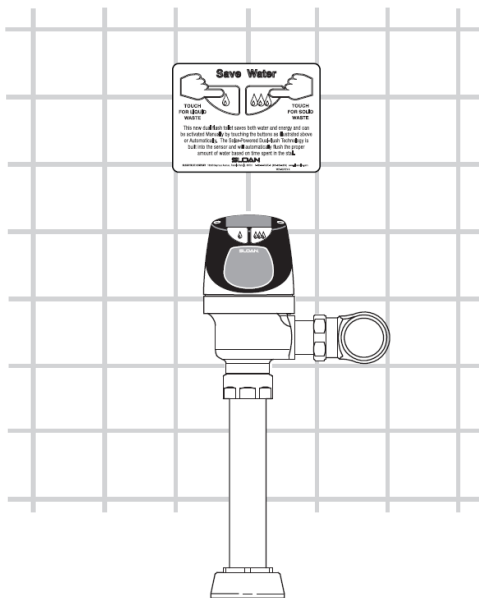
!!! IMPORTANTE !!!

LAS LEYES Y REGLAMENTOS PROHÍBEN EL USO DE VOLÚMENES DE DESCARGA MÁS ALTOS QUE LOS LISTADOS

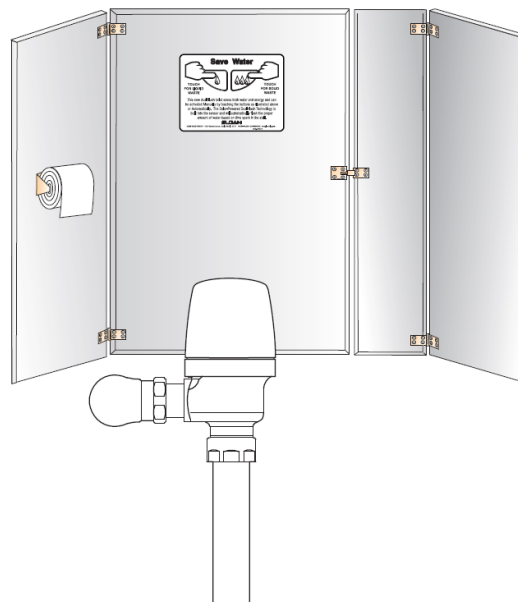
Si requiere asistencia adicional,
por favor contacte a Soporte Técnico de Sloan al:
1-888-SLOAN-14 (1-888-756-2614)
o visítenos en línea en www.sloanvalve.com

GUÍA PARA SOLUCIÓN DE PROBLEMAS

Centrada sobre el Fluxómetro



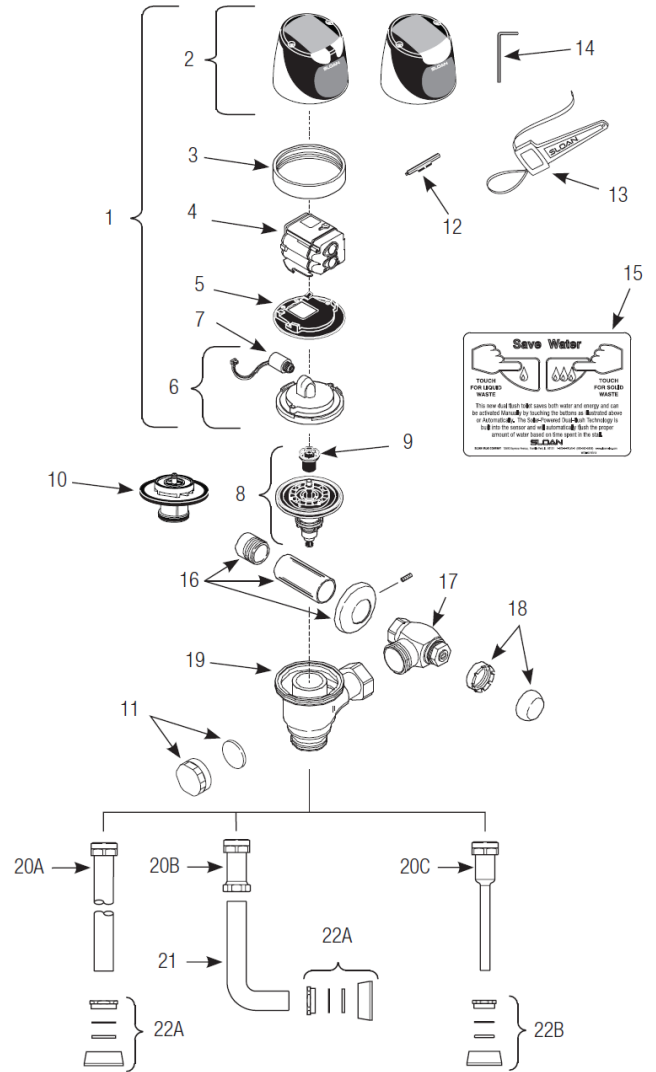
En la Pared del Cubículo



LISTA DE PARTES

No. Ítem	No. Parte	Descripción
Artículos incluidos con Válvulas de Reequipamiento RESS y Completas Sloan SOLIS®		
1	EBV-304-A	Cubierta/Sensor/Ensamble - Sanitario SOLIS 1.6 & 1.28 gpf Botón Electrónico Descarga Sencilla
	EBV-379-A	Cubierta/Sensor/Ensamble - Sanitario SOLIS 1.1 gpf Botón Electrónico Descarga Sencilla
	WES-24-A	Cubierta/Sensor/Ensamble - Sanitario SOLIS Electrónico Doble Descarga
	EBV-306-A	Cubierta/Sensor/Ensamble - Mingitorio 0.5 & 1.0 gpf SOLIS Botón Electrónico Descarga Sencilla
	EBV-328-A	Cubierta/Sensor/Ensamble - Mingitorio 0.25 gpf SOLIS Botón Electrónico Descarga Sencilla
	EBV-325-A	Cubierta/Sensor/Ensamble - Mingitorio 0.125 gpf SOLIS Electrónico Botón Sencillo
	EBV-320-A	Cubierta/Sensor/Ensamble (Zurn) - Sanitario 1.6 & 1.28 gpf SOLIS Botón Electrónico
	WES-28-A	Cubierta/Sensor/Ensamble (Zurn) - Sanitario SOLIS Electrónico Doble Descarga
	EBV-321-A	Cubierta/Sensor/Ensamble (Zurn) - Mingitorio 0.25 gpf SOLIS Botón Electrónico Descarga Sencilla
2	EBV-311-A	Ensamble de Cubierta- SOLIS Electrónico Doble Descarga
	EBV-309-A	Ensamble de Cubierta- SOLIS Electrónico Botón Descarga Sencilla
3	EBV-14	Anillo de Cierre
	EBV-30	Anillo de Cierre - para Válvulas Zurn
4	EBV-312-A-C	Ensamble de Sensor Solis – Sanitario
	EBV-312-A-U	Ensamble de Sensor Solis – Mingitorio
	EBV-382-A	Ensamble de Sensor Solis – 1.1 gpf Sanitario Descarga Sencilla
	WES-33-A	Ensamble de Sensor Solis – Sanitario Doble Descarga
5	EBV-134	Placa de Descanso de Cubierta
6	EBV-145-A	Ensamble de Cubierta Interior (incluye solenoide)
7	EBV-136-A	Solenoide
8	†	Ensamble de Diafragma de Tubo Flexible
9	†	Regulador de Volumen de Descarga
10	EBV-326-A	Ensamble de Cartucho (Sólo Modelos 8186-0.125/8186-0.25) Tapa de Manija
11	EBV-1017-A	Herramienta de Ajuste de Rango
12	EBV-91	Llave de Correa
13	EBV-22	Llave Hexagonal 7/64"
14	EBV-137	Placa en Inglés (sólo Doble Descarga)
15	WES-27	Placa en Español (sólo Doble Descarga)
	WES-29	Ensamble de Cubierta- SOLIS Electrónico 1.1 gpf Botón Descarga Sencilla

Artículos incluidos sólo con Válvulas Sloan SOLIS® Completas		
16	H-633-A	Juego de Soldadura Blanda 25 mm (1")
	H-636-AA	Juego de Soldadura Blanda 19 mm (¾")
17	H-700-A	Llave de Paso Bak-Chek® 25 mm (1")
	H-700-A	Llave de Paso Bak-Chek® 19 mm (¾")
18	H-1010-A	Tapa de Llave Antivandalismo
19	EBV-36-A	Cuerpo de Válvula
20A	V-600-AA	Rompe-Vacío 38 mm (1½") x 229 mm (10½") (Modelo 8111)
	V-600-AA	Rompe-Vacío 38 mm (1½") x 584 mm (15") (Modelo 8113)
	V-600-AA	Rompe-Vacío 38 mm (1½") x 584 mm (23") (Modelo 8115)
	V-600-AA	Rompe-Vacío 38 mm (1½") x 660 mm (26") (Modelo 8116)
20B	V-600-A	Ensamble de Rompe-Vacío 76 mm (3")
20C	V-600-AA	Rompe-Vacío 19 mm (¾") x 229 mm (10½") (Modelo 8186)
21	F-109	Conexión de Descarga Codo 38 mm (1½")
22A	F-5-AT	Ensamble de Acople de Spud 1½" (Modelos 8110, 8110, 8115, y 8116)
22B	F-5-AW	Ensamble de Acople de Spud ¾" (Modelo 8186)



† El No. de Parte varía dependiendo del modelo del fluxómetro.

Fabricado en EE UU por Sloan Valve Company bajo una o más de las siguientes patentes:
Patentes EEUU: D598,975; D599,436; 7,124,997. Otras Patentes en Trámite.
BAK-CHEK®, PARA-FLO®, PERMEX®, TURBO-FLO®.

La información contenida en este documento está sujeta a cambio sin previo aviso.

SLOAN • 10500 SEYMOUR AVENUE • FRANKLIN PARK, IL 60131
Teléfono: 1-800-982-5839 • Fax: 1-800-447-8329 o 1-847-671-4380 • www.sloanvalve.com